




 Sollevatore asimetrico con trasmissione a catena

 **Electro-mechanical asymmetric lift with chain drive**

 Elektromechanische, asymmetrische Hebebühne mit Kettenantrieb

 Elévateur électro-mécanique asymétrique avec transmission par chaîne

 Elevador electro-mecánico asimétrico con transmisión por cadena





Motore speciale ad alto rendimento per garantire potenza e durata nel tempo, dotato di sonda termica di protezione

**Specially manufactured motor fitted with overheating & overload protection switch**

Spezieller Hochleistungsmotor mit Thermoschutz liefert üppig bemessene Antriebsleistung und gewährleistet lange Lebensdauer

Moteur spécial à haute performance pour garantir puissance et durée dans le temps, équipé de sonde thermique de protection

Motor especial de alto rendimiento para garantizar potencia y duración en el tiempo, suministrado con termico de protección

Vite rullata in acciaio ad alta resistenza per garantire la massima durata nel tempo

**Steel high resistance rolled screw to provide long life**

Kaltgewaltze Spindel aus gehärtetem Stahl für eine lange Lebensdauer

Vis en acier, roulée, à haute résistance, pour garantir la durée dans le temps

Husillo de acero de alta resistencia, rosca fabricada en frio con rodillos para garantizar la maxima duración en el tiempo



Chiocciola portante in Nylatron GSM ad elevata resistenza all'usura a garanzia di sicurezza totale

**Nylatron GSM main nut with high resistance to wear for greater safety**

Verschleissfeste Tragmutter aus Nylatron GSM für eine totale Sicherheit

Ecrou porteur en Nylatron GSM à haute résistance à l'usure pour garantir une sécurité totale

Tuerca principal en Nylatron GSM de alta resistencia al desgaste para garantizar la seguridad total



Ponte con pedana per un più agevole montaggio su pavimenti di scarsa qualità • Altezza minima tamponi di soli 90 mm. Bracci corti e lunghi a tre stadi per facilitare il caricamento asimmetrico di veicoli larghi e più lunghi in posizione estesa: raccomandati per il sollevamento di fuoristrada • Trasmissione con catena ad alta resistenza, prestirata, con dispositivo di sicurezza di controllo d'allentamento • Lubrificazione permanente e automatica della vite • Motore speciale ad alto rendimento per garantire potenza e durata nel tempo, dotato di sonda termica di protezione • Funzionamento: elettromeccanico



Lift with self supporting base for easier installation on poor quality floor surfaces • Pads with a min.height of 90 mm. only. Three stage short and long arms enabling the asymmetric loading of wide and longer vehicles in extended position: recommended for the lifting of off-road vehicles • High resistance chain transmission, pre-stretched, with control safety device upon looseness • Permanent and automatic screw lubrication • Specially manufactured high performing motor fitted with overheating & overload protection switch • Operation: electro-mechanical



Hebebühne mit tragendem Grundrahmen für die Montage auch auf Böden, die keine gute Befestigung ermöglichen • Aufnahmen mit Stecksystem mit einer Mindest-Unterschwenkhöhe von 90mm. für die einfachere asymmetrische Aufnahme von breiten und längeren Fahrzeugen: Befehlt für das Heben von Offroad-Fahrzeugen. Die Kraftübertragung erfolgt mittels einer Kette Kettenantrieb mit vorgespannter Hochleistungskette. Kettenbruch- und Kettenschlaffungs-Überwachung • Spezieller Hochleistungsmotor mit Thermoschutz liefert üppig bemessene Antriebsleistung und gewährleistet lange Lebensdauer • Funktionsweise: elektromechanisch



Pont à base porteuse pour un montage plus facile sur les sols de basse qualité • Hauteur min. tampons de 90 mm seulement. Bras courts et longs en trois parties pour faciliter le chargement asymétrique de véhicules larges et plus longs: recommandés pour le levage de tout-terrains • Transmission à chaîne à haute résistance, pré-étirée avec dispositif de sécurité de contrôle desserrage • Lubrification constante et automatique de la vis • Moteur spécial à haute performance pour garantir puissance et durée dans le temps, équipé de sonde thermique de protection • Fonctionnement: électro-mécanique



Elevador con base para facilitar la instalación en suelos de baja calidad • Altura maxima tampones sólo 90 mm. Brazos largos y cortos de tres fases para facilitar la carga de vehiculos más anchos y más largos cuando está en posición completamente extendida: recomendado para los vehículos off-road • La transmisión por cadena, con control del dispositivo de seguridad de aflojamiento • Lubricación permanente y automática de los tornillo • Motor especial de alto rendimiento para garantizar potencia y duración en el tiempo, suministrado con termico de protección • Funcionamiento: electro-mecánico



Arresto bracci a inserimento automatico e sgancio automatico a terra  
**Automatic locking & unlocking of arms during on floor**

Schwenkarmarretierung rastet automatisch ein (in der unteren Nullstellung) und aus (beim Heben aus der Nullstellung)

Arrêt des bras à insertion automatique et désinsertion automatique à terre

Parada de brazos de activación automática y desenganche automático de tierra



Comando a uomo presente, 24V

**Dead man controls, 24V**

24V - Totman-Schaltung

Commande "homme mort", 24V

Mandos de hombre presente, 24V

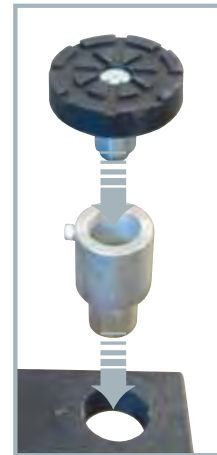
Bracci predisposti per l'alloggiamento rapido di prolunghe

**Arms suitable for quick drop-in extensions**

Aufnahmen mit Schnellstecksystem erleichtern den Einsatz von Verlängerungen.

Bras prévus pour le montage rapide de rallonges

Brazos dispuestos para el alojamiento rápido de suplementos.



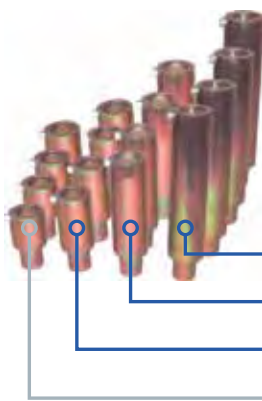
**Opzioni**

**Optionals**

**Sonderzubehör**

**Options**

**Opcionales**



Estensioni per tamponi (kit 4 pz)

**Lifting pad extensions (4 pcs set)**

Hubspindelverlängerungen (Satz 4 Stk)

Rallonges pour tampons (jeu de 4 pcs)

Extensiones para tacos (kit 4 un.)

250 mm (L955)

170 mm (L954)

100 mm (L953)

60 mm (L956 standard included)



Kit energy: supporto attrezzi e prese aria e corrente

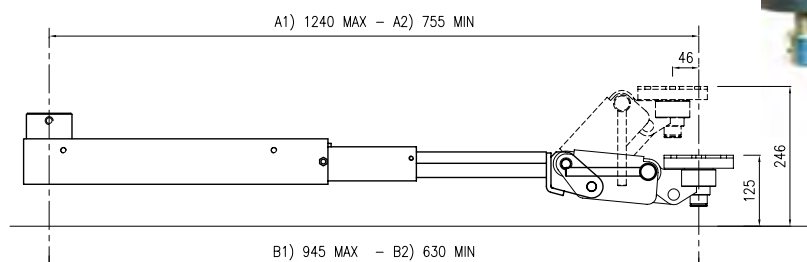
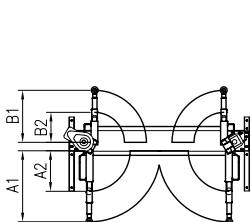
**Kit energy: tool support, air connection and electric power plug**

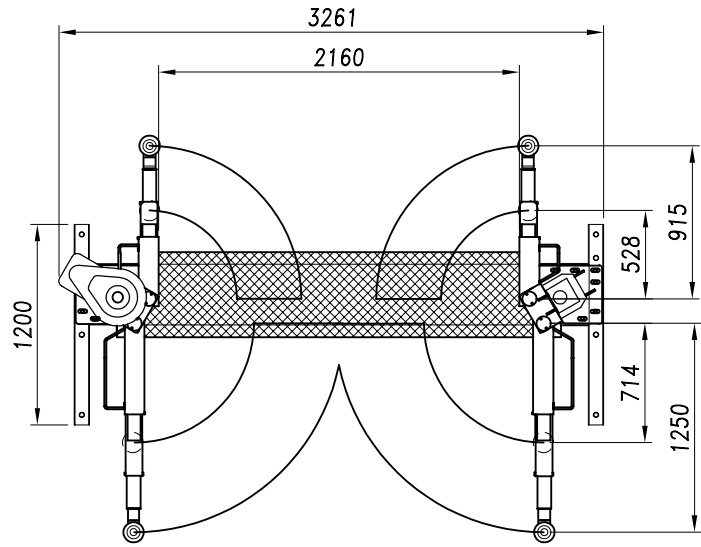
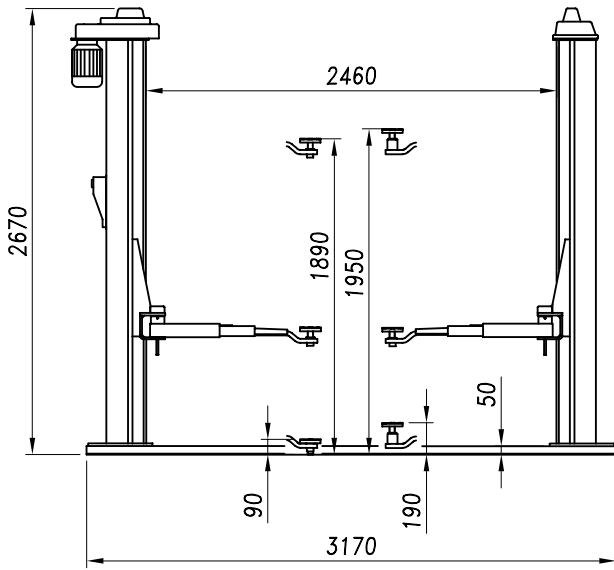
Kit Energy: Werkzeughalter, Luftanschluss und Steckdose






Kit énergie: support outils, prises d'air et de courant

Kit energy: soporte herramientas y conexiones de aire y de corriente

Tamponi click system • **Click system pads** • Tragteller mit Click System • Tampons de levage click system • Tacos click system





 <b>Dati tecnici</b>	 <b>Technical data</b>	 <b>Technische Eigenschaften</b>	 <b>Caractéristiques techniques</b>	 <b>Datos técnicos</b>	
Portata	<b>Capacity</b>	Tragfähigkeit	Capacité	Capacidad	<b>3.000 kg</b>
Peso	<b>Weight</b>	Gewicht	Poids	Peso	<b>680 kg</b>
Salita/Discesa	<b>Lifting/lowering</b>	Hub/Senkzeit	Levage/descente	Subida/Bajada	<b>55 s</b>
Altezza di sollevamento	<b>Lifting height</b>	Hubhöhe	Hauteur de levage	Altura de elevación	<b>1890 mm</b>
Motore	<b>Motor</b>	Motorleistung	Puissance moteur	Motor	<b>4,5 kW - 3 ph 230-400V/50 Hz</b>